

# PI84 с колодкой GZMB80

## интерфейсные реле с пружинными зажимами

RM84 + GZMB80



- Интерфейсное реле **PI84 с колодкой GZMB80** состоит из: электромагнитное реле **RM84**, чёрная контактная колодка **GZMB80**, модуль сигнальный / защитный типа **M...**, клипса-выталкиватель **GZMB80-0040** (пластик), белый шильдик для маркировки **TR**
- Монтаж на рейке 35 мм в соотв. с EN 60715
- Сертификаты, директивы: как для RM84, RoHS, **CE EAC**

### Данные контактов

Количество и тип контактов	2 CO
Материал контактов	<b>AgNi</b> , AgNi/Au жесткое золочение, AgSnO <sub>2</sub>
Номиналь. / макс. напряжение контактов AC	250 V / 300 V
Минимальное коммутируемое напряжение	5 V AgNi, 5 V AgNi/Au жесткое золочение, 10 V AgSnO <sub>2</sub>
Номинальный ток (мощность) нагрузки AC1	8 A / 250 V AC
AC15	3 A / 120 V 1,5 A / 240 V (B300)
AC3	550 W (1-фазный электродвигатель)
DC1	8 A / 24 V DC (смотри Диаграмма 3)
DC13	0,22 A / 120 V 0,1 A / 250 V (R300)
Минимальный коммутируемый ток	5 mA AgNi, 2 mA AgNi/Au жесткое золочение, 10 mA AgSnO <sub>2</sub>
Максимальный пиковый ток	15 A AgSnO <sub>2</sub>
Долговременная токовая нагрузка контакта	8 A
Максимальная коммутируемая мощность AC1	2 000 VA
Минимальная коммутируемая мощность	0,3 W AgNi, 0,05 W AgNi/Au жесткое золочение, 1 W AgSnO <sub>2</sub>
Сопротивление контакта	≤ 100 мΩ
Максимальная частота коммутации	
• при номинальной нагрузке AC1	600 циклов/час
• без нагрузки	72 000 циклов/час

### Данные катушки

Номинальное напряжение 50/60 Гц AC	12, <b>24</b> , 110, 120, <b>230 V</b>
DC	<b>12, 24</b> , 110 V
Напряжение отпускания	AC: ≥ 0,15 U <sub>n</sub> DC: ≥ 0,1 U <sub>n</sub>
Рабочий диапазон напряжения питания	смотри Таблицы 1, 2 и Диаграммы 4, 5
Номинальная потребляемая мощность AC	0,75 VA
DC	0,4 ... 0,48 W

### Данные изоляции в соотв. с EN 60664-1

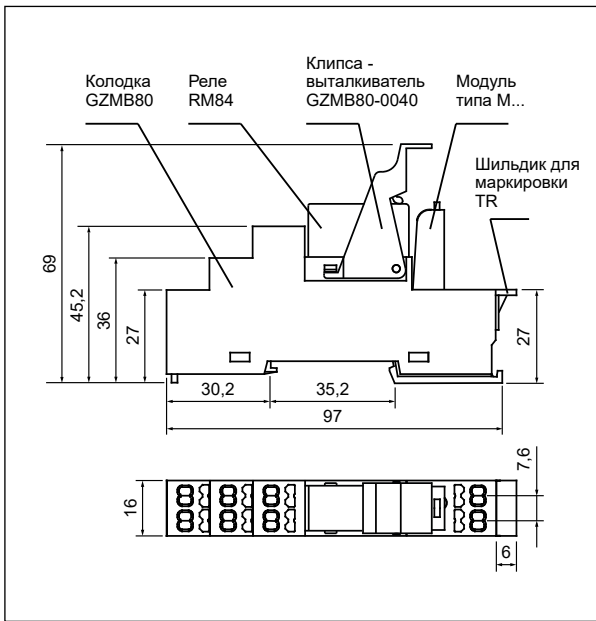
Номинальное напряжение изоляции	300 V AC
Номинальное ударное напряжение	4 000 V 1,2 / 50 мсек.
Категория перенапряжения	III
Степень загрязнения изоляции	3
Напряжение пробоя	
• между катушкой и контактами	4 000 V AC
• контактного зазора	1 000 V AC
• между тоководами	2 500 V AC
Расстояние между катушкой и контактами	
• по воздуху	≥ 10 мм
• по изоляции	≥ 10 мм

### Дополнительные данные

Время срабатывания / возврата (типичные значения)	7 мсек. / 3 мсек.
Электрический ресурс	
• резистивная AC1	> 10 <sup>5</sup> 8 A, 250 V AC
• cosφ	смотри Диаграмма 2
• DC L/R=40 мсек.	> 10 <sup>5</sup> 0,12 A, 220 V DC
Механический ресурс (циклы)	> 3 x 10 <sup>7</sup>
Размеры (a x b x h)	97 x 16 x 69 мм
Масса	60 г
Температура окружающей среды	
• хранения	-40...+85 °C
(без конденсации и/или обледенения)	
• работы	AC: -40...+70 °C DC: -40...+85 °C
Степень защиты корпуса	IP 20 EN 60529
Защита от влияния окружающей среды	RM84: RTII GZMB80: RT0 EN 61810-7
Устойчивость к ударам	20 г
Устойчивость к вибрациям (NO/NC)	10 г / 5 г 10...150 Гц

Данные, обозначенные жирным шрифтом касаются стандартных исполнений реле.

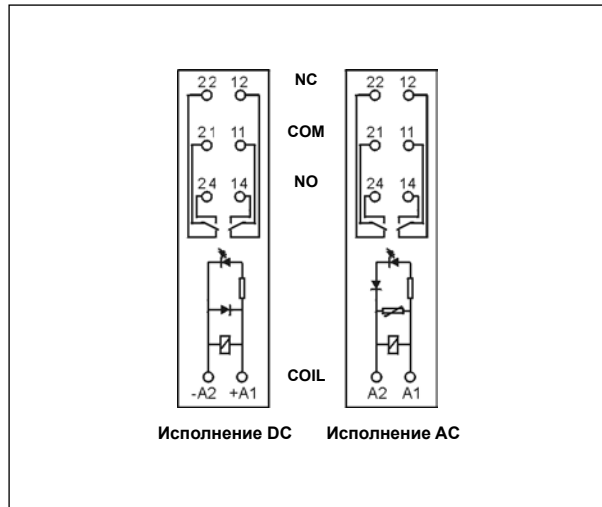
## Габаритные размеры



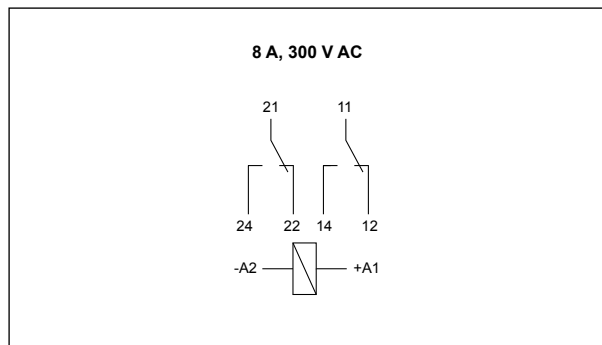
## Монтаж

Реле **PI84 с колодкой GZMB80** предназначены для непосредственного монтажа на рейке 35 мм в соотв. с EN 60715. **Подключение:** макс. сечение монтажного провода: 1 x 0,2...1,5 мм<sup>2</sup> (1 x 24...16 AWG), длина зачищенного участка монтажного провода: 9...11 мм.

## Схемы коммутации (вид со стороны пружинных зажимов)

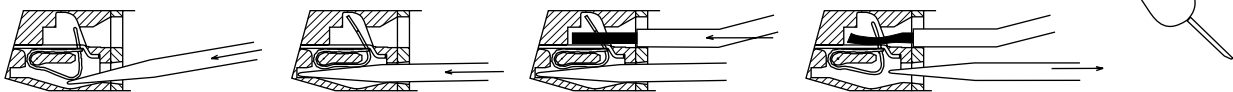


## Способ подключения нагрузки - колодка GZMB80



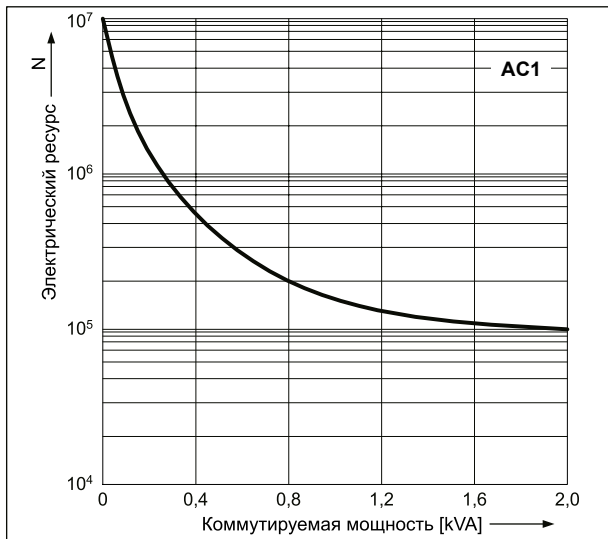
## Способ подключения проводов

На рисунках поочередно представлен процесс выполняемых операций при монтаже проводов в пружинных зажимах и рекомендованная отвёртка для открывания клеточных пружин, в соотв. с нормой DIN 5264 FORM „A”.



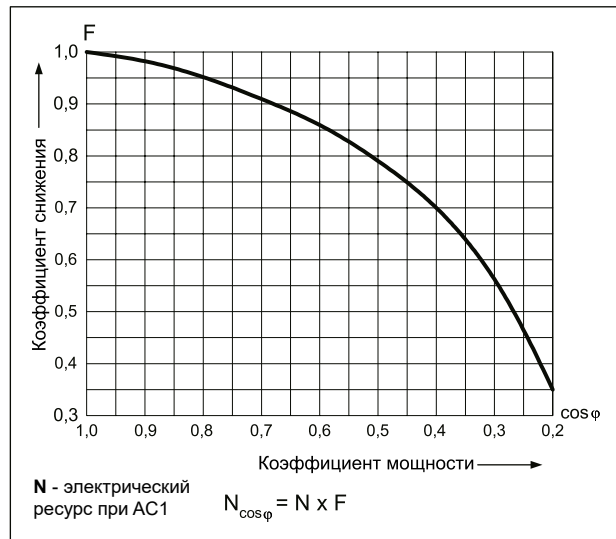
Электрический ресурс по функции мощности нагрузки.  
Частота коммутации: 600 циклов/час

Диог. 1



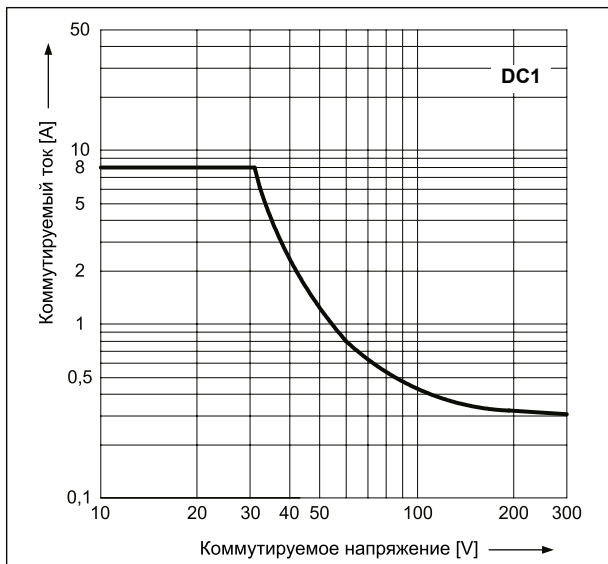
Коэффициент снижения электрического ресурса для индуктивных нагрузок переменного тока

Диог. 2



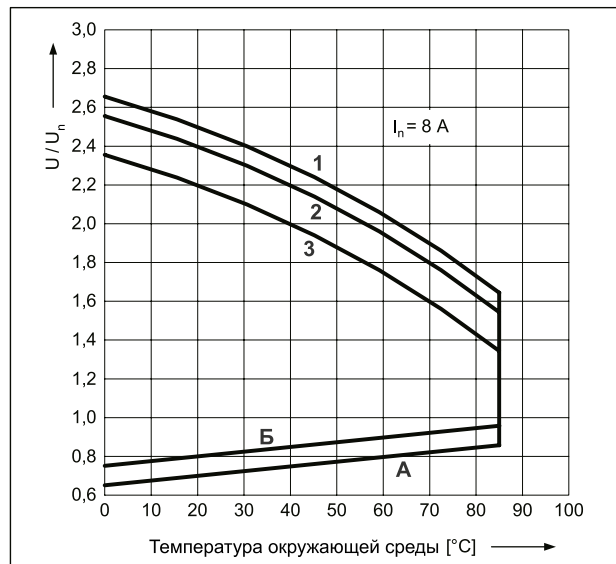
Максимальная способность коммутации для постоянного тока - резистивная нагрузка

Диог. 3



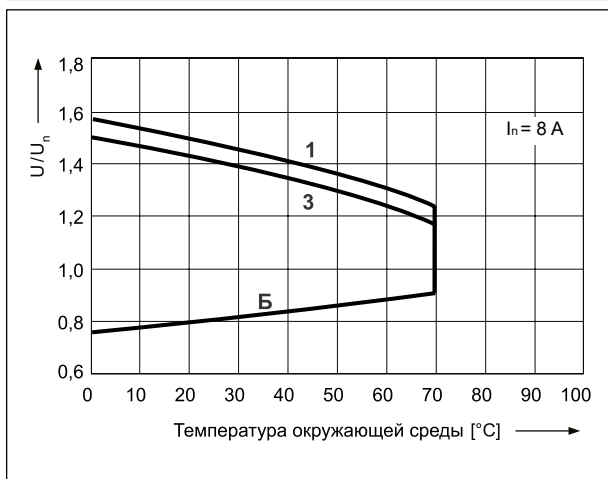
Допустимый диапазон напряжения работы катушки - постоянное напряжение

Диог. 4



Допустимый диапазон напряжения работы катушки - переменное напряжение 50 Гц

Диог. 5



Описание для диаграмм 4 и 5

**А** - зависимость напряжения срабатывания от температуры окружающей среды при отсутствии нагрузки на контактах. Температура катушки и окружающей среды одинакова перед срабатыванием реле. Напряжение срабатывания не будет больше, чем определенное на оси Y, поданное как кратность номинального напряжения.

**Б** - зависимость напряжения срабатывания от температуры окружающей среды после предварительного нагрева катушки напряжением  $1,1 U_n$  и нагрузки контактов током  $I_n$ . Напряжение срабатывания не будет больше, чем определенное на оси Y, поданное как кратность номинального напряжения.

**1, 2, 3** - кривые позволяют определить на оси Y допустимую кратность номинального напряжения катушки, которой можно перегрузить катушку при конкретной температуре окружающей среды и нагрузке контактов:

**1** - контакты без нагрузки

**2** - контактные с нагрузкой половиной номинального тока

**3** - контактные с нагрузкой номинальным током

# PI84 с колодкой GZMB80 интерфейсные реле с пружинными зажимами

210

Данные катушки - исполнение по напряжению, питание постоянным током

Таблица 1

Код катушки	Номинальное напряжение V DC	Сопротивление катушки при 20 °C Ω	Допуск сопротивления	Рабочий диапазон напряжения питания V DC	
				мин. (при 20 °C)	макс. (при 20 °C)
<b>012DC</b>	<b>12</b>	<b>360</b>	<b>± 10%</b>	<b>8,4</b>	<b>30,6</b>
<b>024DC</b>	<b>24</b>	<b>1 440</b>	<b>± 10%</b>	<b>16,8</b>	<b>61,2</b>
110DC	110	25 200	± 10%	77,0	280,0

Данные, обозначенные жирным шрифтом касаются стандартных исполнений реле.

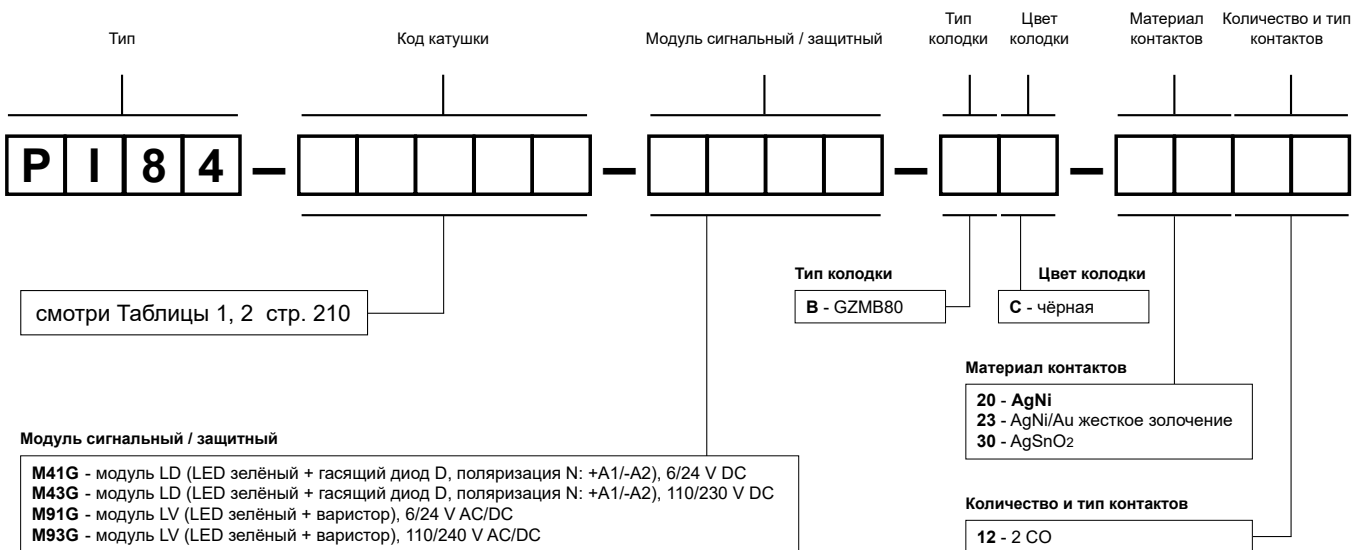
Данные катушки - исполнение по напряжению, питание переменным током 50/60 Гц

Таблица 2

Код катушки	Номинальное напряжение V AC	Сопротивление катушки при 20 °C Ω	Допуск сопротивления	Рабочий диапазон напряжения питания V AC 50 Гц	
				мин. (при 20 °C)	макс. (при 20 °C)
012AC	12	100	± 10%	9,6	13,2
<b>024AC</b>	<b>24</b>	<b>400</b>	<b>± 10%</b>	<b>19,2</b>	<b>28,8</b>
110AC	110	8 900	± 10%	88,0	132,0
120AC	120	10 200	± 10%	96,0	144,0
<b>230AC</b>	<b>230</b>	<b>38 500</b>	<b>± 10%</b>	<b>184,0</b>	<b>276,0</b>

Данные, обозначенные жирным шрифтом касаются стандартных исполнений реле.

## Кодировка исполнений для заказа



Примеры кодирования:

**PI84-012DC-M41G-BC-2012**

интерфейсное реле **PI84** состоит из: реле **RM84** (два переключающие контакты, материал контактов AgNi, напряжение катушки 12 V DC), колодка **GZMB80** (чёрная, пружинные зажимы), модуль сигнальный / защитный **M41G** (исполнение LD), клипса-вытаскиватель **GZMB80-0040** (пластик), шильдик для маркировки **TR** (белый)

**PI84-230AC-M93G-BC-3012**

интерфейсное реле **PI84** состоит из: реле **RM84** (два переключающие контакты, материал контактов AgSnO<sub>2</sub>, напряжение катушки 230 V AC 50/60 Гц), колодка **GZMB80** (чёрная, пружинные зажимы), модуль сигнальный / защитный **M93G** (исполнение LV), клипса-вытаскиватель **GZMB80-0040** (пластик), шильдик для маркировки **TR** (белый)